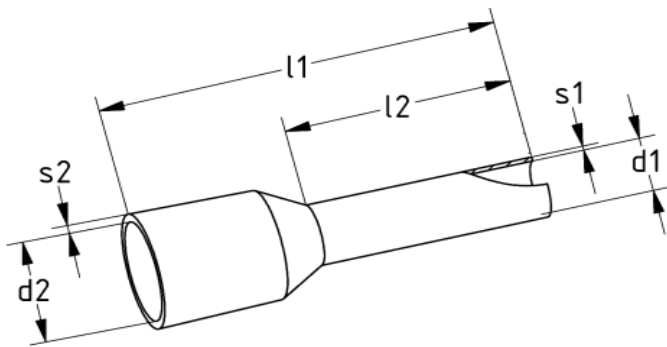


**Datenblatt  
DATASHEET**

**Aderendhülsen für Leiter mit stärkerer Isolation  
END SLEEVES FOR WIRE WITH TICK INSULATION**



Querschnitt SIZE	Länge LENGTH	AWG	Art-Nr. PART NO	Farbe COLOR DIN	Art-Nr. PART NO	Farbe COLOR T	Art-Nr. PART NO	Farbe COLOR W	VPE/Btl. PCS/BAG	VPE/Strip PCS/STRIP	Abmessung (mm) DIMENSIONS (MM)					
											l1	l2	d1	s1	d2	s2
0,5	8	20	A00555GB	WH	A00552GB	WH	A00557GB	OG	500	10 x 100	14,5	8	1,1	0,15	2,9	0,25
	10		A00575GB	WH	A00572GB	WH	A00577GB	OG			16,5	10				
0,75	8	20	A00755GB	GY	A00752GB	BU	A00757GB	WH			14	8	1,3		3,3	0,3
	10		A00775GB	GY	A00772GB	BU	A00777GB	WH			16	10				
	12		A00785GB	GY	A00782GB	BU	A00787GB	WH			18	12				
1	8	18	A01055GB	RD	A01052GB	RD	A01057GB	YE			14	8	1,5			
	10		A01075GB	RD							16	10				
1,5	8	16	A01555GB	BK	A01552GB	BK	A01557GB	RD			14	8	1,8		3,7	
	10		A01575GB	BK	A01572GB	BK					16	10				
2,5	8	14	A02555GB	BU	A02552GB	GY	A02557GB	BU			16,2	8	2,3		4,7	0,15
	12		A02575GB	BU	A02572GB	GY					20,2	12				
16	12	6	A16055GB	BU	A16052GB	WH	A16057GB	GN	100	5 x 100	23	12	6	0,2	9,4	0,45
	18		A16085GB	BU	A16082GB	WH	A16087GB	GN			29	18				

**Technische Information**

**Material:** E-Cu / Polypropylen  
**Oberfläche:** galvanisch verzinkt  
**Mindestschichtdicke:** 3 µm  
**Max. Temp.:** 105 °C

**Zertifikate:** CSA (AktENZEICHEN 2110332),  
 Kunststoff UL gelistet (AktENZEICHEN E108112)

**Technical information**

**Material:** E-copper / polypropylen  
**Surface:** electro tinned  
**Minimum coating thickness:** 3 µm  
**Max. temperature:** 105 °C / 220 °F

**Certificates:** CSA (file no. 21103329)  
 Plastic UL listed (file no. E108112)