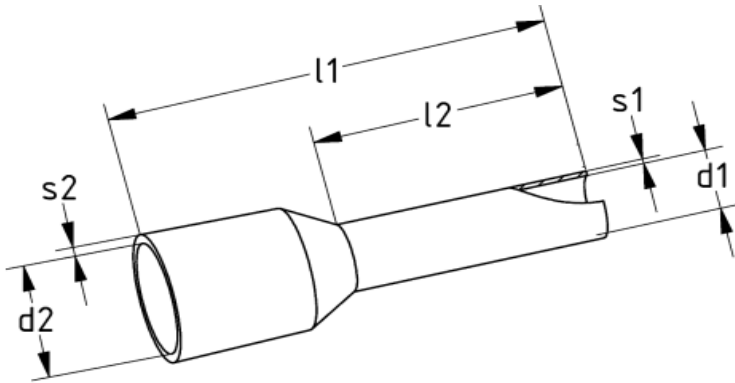


**Datenblatt**  
**DATASHEET**

**Aderendhülsen für kurzschluss sichere Leiter**  
**END SLEEVES FOR SHORT-CIRCUIT PROOF OF LEADS**



Quer-schnitt SIZE	Länge LENGTH	AWG	Art-Nr. PART NO	Farbe COLOR	VPE/Btl. PCS/BAG	Abmessung (mm) DIMENSIONS (MM)					
						l1	l2	d1	s1	d2	s2
1,5	8	16	A01555XL	BK	100	17,5	8	1,8	0,15	6,9	0,3
	10		A01575XL	BK			10				
2,5	8	14	A02555XL	BU		17,5	8	2,3		7,8	
	12		A02575XL	BU							
4	10	12	A04055XL	GY		19,5	10	2,9	0,2	7,8	
6	12	10	A06055XL	YE		23	12	3,6		8,6	
10	12	8	A10055XL	RD		24	12	4,6		9,8	
16	12	6	A16055XL	BU		25,5	12	6		12	

**Technische Information**

**Material:** E-Cu / Polypropylen  
**Oberfläche:** galvanisch verzinkt  
**Mindestschichtdicke:** 3 µm  
**Max. Temp.:** 105 °C

**Zertifikate:** CSA (Aktenzeichen 2110332),  
 Kunststoff UL gelistet (Aktenzeichen E108112)

**Technical information**

**Material:** E-copper / polypropylen  
**Surface:** electro tinned  
**Minimum coating:** 3 µm  
**Max. temperature:** 105 °C / 220 °F

**Certificates:** CSA (file no. 21103329)  
 Plastic UL listed (file no. E108112)