

**Betriebsanleitung
Pneumatic Crimper AC 25**



Ausgabedatum 05/2010

Für künftige Verwendung aufbewahren!

Grundlegende Hinweise

Grundvoraussetzung für den sicherheitsgerechten Umgang und störungsfreien Betrieb des AC 25 ist die Kenntnis und Beachtung der Sicherheitshinweise.

Es geht um Ihre Sicherheit!

Die Sicherheitshinweise sind von **allen** Personen zu beachten, die mit dem AC 25 arbeiten.

Darüber hinaus sind die für den Einsatzort geltenden Regeln und Vorschriften, insbesondere zur Unfallverhütung, zu beachten.

Symbole

In dieser Betriebsanleitung werden folgende Symbole verwendet:

 bezeichnet eine mögliche **Unfall- und Verletzungsgefahr** bzw. eine mögliche **Beschädigung** des AC 25.

! bezeichnet **Anwendungshinweise**.

Gefährlichkeit der Maschine

Der AC 25 ist nach anerkannten sicherheitstechnischen Regeln gebaut und wurde einer Sicherheitsprüfung und -abnahme unterzogen.

Er ist mit Schutzeinrichtungen ausgerüstet.

Dennoch drohen bei Fehlbedienung oder Mißbrauch Gefahren für

- Leib und Leben des Bedieners,
- die Maschine.

Der AC 25 ist nur zu benutzen

- für die bestimmungsgemäße Verwendung und
- in sicherheitstechnisch einwandfreiem Zustand.

Alle Personen, die mit der Inbetriebnahme, Bedienung und Instandhaltung des AC 25 zu tun haben, müssen

- entsprechend qualifiziert sein und
- diese Betriebsanleitung genau beachten.

Bestimmungsgemäße Verwendung

Der AC 25 dient ausschließlich zum Crimpen von Aderendhülsen mit den Querschnitten 0,25 bis 2,5 mm². Auf keinen Fall massive Metallteile o. ä. Gegenstände einführen, die Zangen würden zerstört.

Eigenmächtige Veränderungen am AC 25 sind aus Sicherheitsgründen verboten!



Die Beachtung aller Hinweise und die Einhaltung der vorgeschriebenen Betriebsbedingungen gehören zur bestimmungsgemäßen Verwendung.

Gefahrenquellen

Der AC 25 darf nur mit aufgeschraubtem Fingerschutzbügel betrieben werden.

Es darf nur gefilterte Druckluft mit einem maximalen Druck von 6 bar verwendet werden.

Vor Arbeiten am AC 25, in Arbeitspausen sowie bei Nichtgebrauch das Gerät von der Druckluft abkuppeln. Zum Abkuppeln **nicht** am Druckluftschlauch ziehen.

Arbeitsplätze

Für Betrieb und Lagerung sind

- feuchte oder staubige Orte,
- Orte, die hoher Wärme, direkter Sonneneinstrahlung oder tiefen Temperaturen ausgesetzt sind (Betriebsbereich: 15 °C bis 35 °C), zu vermeiden.

Druckluftschlauch vor Hitze, Öl und scharfen Kanten schützen.

Schutzeinrichtungen

Der AC 25 besitzt als Berührungsschutz an der Vorderseite einen Fingerschutzbügel.

Dieser darf auf keinen Fall entfernt werden.

Der AC 25 wird durch Abkuppeln von der Druckluft außer Betrieb gesetzt.

Zugelassene Bediener

Am AC 25 dürfen nur autorisierte und eingewiesene Bediener arbeiten.

Der Bediener ist im Arbeitsbereich Dritten gegenüber verantwortlich.

Der Betreiber muß

- dem Bediener die Betriebsanleitung zugänglich machen und
- sich vergewissern, daß der Bediener sie gelesen und verstanden hat.

Gewährleistung

Grundsätzlich gelten unsere "Allgemeinen Verkaufs- und Lieferbedingungen". Diese stehen dem Betreiber spätestens mit Vertragsabschluß zur Verfügung.

Gewährleistungs- und Haftungsansprüche bei Personen- und Sachschäden sind ausgeschlossen bei Zuwiderhandlung gegen nachfolgende Punkte:

- Nicht bestimmungsgemäße Verwendung des AC 25.
- Unsachgemäße Arbeitsplätze.
- Unsachgemäße und über die in der Betriebsanleitung beschriebene hinausgehende Anwendung.
- Eigenmächtige bauliche Veränderungen des AC 25.
- Weiterbetreiben des AC 25 bei festgestellten Störungen.
- Unsachgemäß durchgeführte Reparaturen.

! Nur Originalersatzteile verwenden.

Verwendung

Der AC 25 ist eine druckluftbetriebene Crimpzange für Aderendhülsen im Querschnittsbereich von 0,25 bis 2,5 mm².

Durch ihren handlichen Aufbau und der seitlichen - als auch frontalen Crimpmöglichkeit eignet sie sich ideal zur Schaltschrankverdrahtung.

Bestandteile

- 1 Druckluftschlauch
- 2 Hebel
- 3 Zangengehäuse
- 4 Zangenkopf
- 5 Zangenschenkel
- 6 Fingerschutzbügel

Zubehör

- 7 Magnethalter

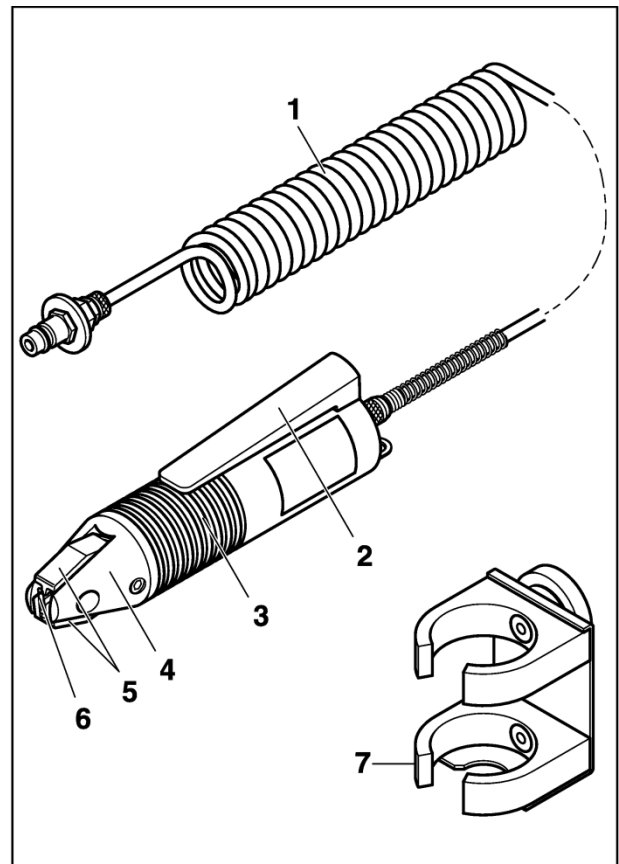


Bild 1 Bestandteile

Inbetriebnahme

- Prüfen, ob Fingerschutzbügel (1) vorhanden ist und fest sitzt.
- Prüfen, ob die Zangen (2) frei von Fremdkörpern sind.
- Prüfen, ob die Druckluftverschraubungen (3) fest angezogen sind.
- Druckluftversorgung prüfen:



min. 4 bar, max. 6 bar gefilterte Luft.

- Schlauchstecker (4) an die Druckluftversorgung ankuppeln.

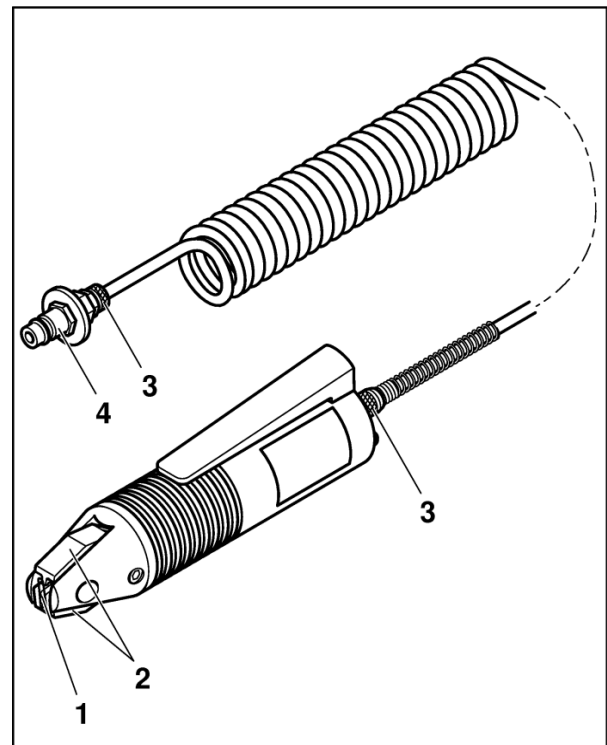


Bild 2 Inbetriebnahme

Betrieb

- Abisolierten Leiter mit aufgesteckter Aderendhülse seitlich (1) oder von vorne (2) einführen.
- Hebel (3) drücken, der Crimpvorgang wird ausgelöst.
- Hebel (4) loslassen, der vercrimte Leiter kann entnommen werden (5).

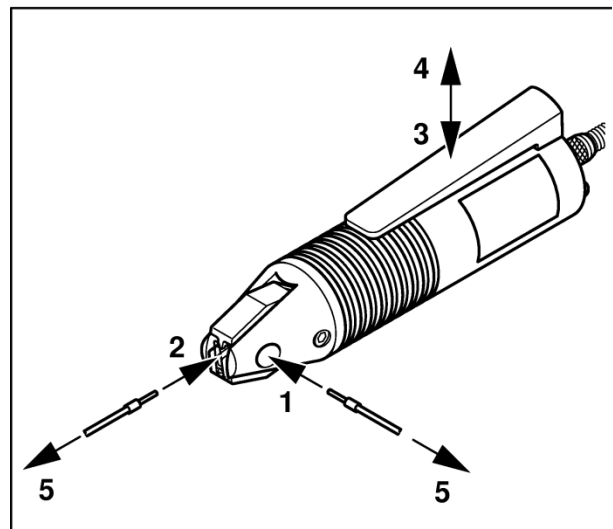


Bild 3 Betrieb



AC 25 muß geöffnet werden.
Druckluft abkuppeln!

Reinigen

- Innensechskantschraube (1) herausdrehen.
- Zange (2) herausziehen.
- Zange (3) reinigen und Achse (4) leicht ölen.
- Zange (5) einschieben.
- Innensechskantschraube (6) leicht anziehen.

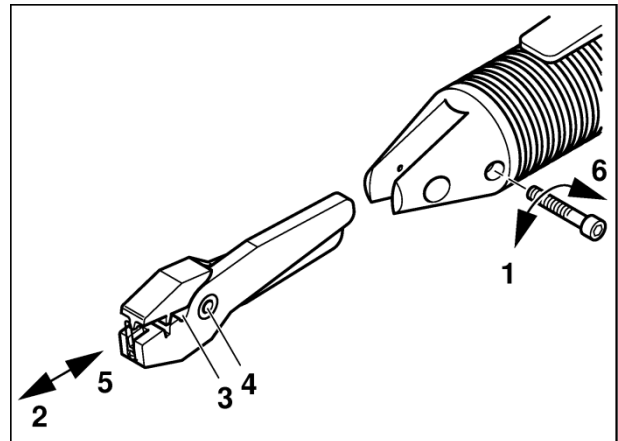


Bild 4 Reinigen

Schmieren

- Zangenkopf (1) abschrauben.
- Feder (2) und Kolben (3) abnehmen.
- Achsschenkel (4) schmieren (z. B. Gleitmo 746).
- Kolben und Feder einsetzen.
- Zangenkopf (5) aufsetzen und handfest anziehen.
- Auf richtiges Einrasten der Zangenschenkel (4) im Kolben (3) achten.

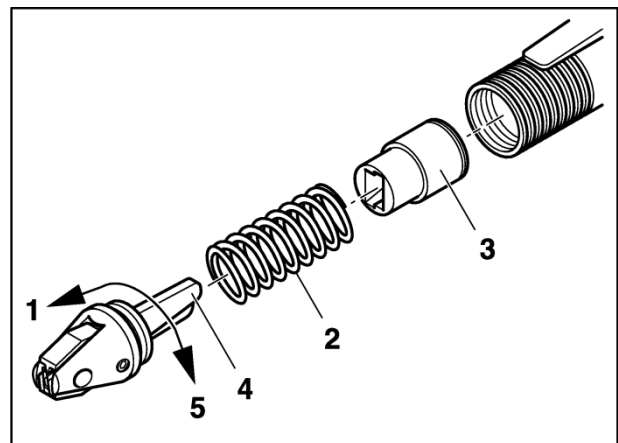


Bild 5 Schmieren

Nachfolgend aufgeführte Ersatzteile können unter Angabe der zugehörigen Artikel-Nr. nachbestellt werden.

Adresse

GLW GmbH
 Steinbeisstraße 2
 D-88353 Kisslegg
 Tel. (07563) 9123-0
 Fax (07563) 9123-99

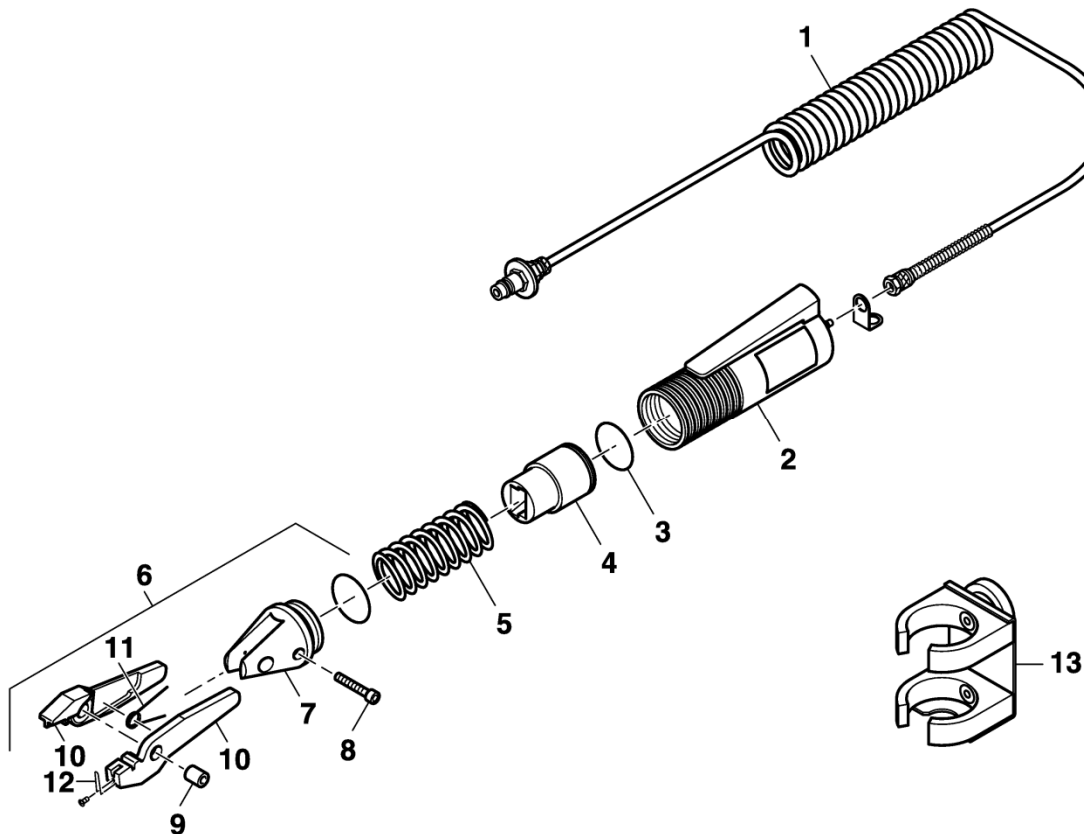


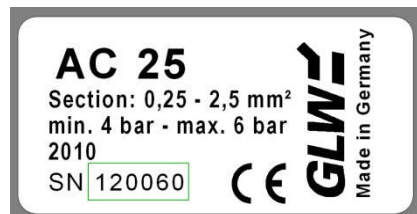
Bild 6 Ersatzteile

Nr.	Teil	Artikel-Nr.	Nr.	Teil	Artikel-Nr.
1	Druckluftschlauch	2516	8	Innensechskantschraube	2504
2	Gehäuse	2508	9	Achse	2503
3	Dichtring	2520	10	Zange	2501
4	Kolben	2507	11	Schenkelfeder	2502
5	Feder	2506	12	Fingerschutzbügel	2500
6	Zangenkopf, komplett	2540	13	Magnethalter	DX
7	Kopfteil	2505			

Gerät.....Pneumatische Crimpzange
Crimpbereich 0,25 - 2,5 mm²
Druckluftanschluß min. 4 bar
..... max. 6 bar
Luftverbrauch.....0,2 l/Crimpung bei 5 bar
Maße (Durchmesser x Länge).....44 x 190 mm
Gewicht.....ca. 450 g

Typenschild

Typ
Crimpbereich
Druckluftanschluß
Baujahr
Seriennummer



Hersteller
EG-Zeichen

Hersteller: GLW GmbH
Anschrift: Steinbeisstraße 2
88353 Kisslegg
Deutschland

Hiermit erklären wir, dass die nachfolgend bezeichnete Maschine aufgrund ihrer Konzipierung und Bauart sowie in der von uns in Verkehr gebrachten Ausrüstung den einschlägigen grundlegenden Sicherheits- und Gesundheitsanforderungen der EG-Maschinenrichtlinie entspricht. Bei einer nicht mit uns abgestimmten Änderung der Maschine verliert diese Erklärung ihre Gültigkeit.

Bezeichnung des Betriebsmittels: **Pneumatic Crimper**

Maschinentyp: **AC 25**



Einschlägige EG-Richtlinien: **EG-Maschinenrichtlinie 2006/42/EG**

Angewandte harmonisierte Normen: **DIN EN ISO 12100-1 und -2:2004
DIN EN ISO 13857:2008
DIN EN 349:2008**

Ort, Datum: Kisslegg, 10.12. 2009

Rechtsverbindliche Unterschrift:



Angaben zum Unterzeichner: Bruno Weiland

Als Dokumentationsverantwortlicher wurde bestellt: Bruno Weiland

GLW GmbH
Steinbeisstraße 2
88353 Kisslegg
Deutschland
Tel. (07563) 9123-0
Fax (07563) 9123-99

Das Urheberrecht an dieser Betriebsanleitung
verbleibt bei der Firma GLW.

Nachdruck, Vervielfältigung oder Übersetzung,
auch auszugsweise, sind ohne Genehmigung
nicht gestattet.

© 2010 GLW GmbH