

**Betriebsanleitung  
Pneumatic Crimper AC 25 T**



Ausgabedatum 05/2010

**Für künftige Verwendung aufbewahren!**



## Grundlegende Hinweise

Grundvoraussetzung für den sicherheitsgerechten Umgang und störungsfreien Betrieb des AC 25T ist die Kenntnis und Beachtung der Sicherheitshinweise.

### Es geht um Ihre Sicherheit!

Die Sicherheitshinweise sind von **allen** Personen zu beachten, die mit dem AC 25T arbeiten.

Darüber hinaus sind die für den Einsatzort geltenden Regeln und Vorschriften, insbesondere zur Unfallverhütung, zu beachten.

## Symbole

In dieser Betriebsanleitung werden folgende Symbole verwendet:



bezeichnet eine mögliche **Unfall- und Verletzungsgefahr** bzw. eine mögliche **Beschädigung** des AC 25T.



bezeichnet **Anwendungshinweise**.

## Gefährlichkeit der Maschine

Der AC 25T ist nach anerkannten sicherheitstechnischen Regeln gebaut und wurde einer Sicherheitsprüfung und -abnahme unterzogen.

Er ist mit Schutzeinrichtungen ausgerüstet.

Dennoch drohen bei Fehlbedienung oder Mißbrauch Gefahren für

- Leib und Leben des Bedieners,
- die Maschine.

Der AC 25T ist nur zu benutzen

- für die bestimmungsgemäße Verwendung und
- in sicherheitstechnisch einwandfreiem Zustand.

Alle Personen, die mit der Inbetriebnahme, Bedienung und Instandhaltung des AC 25T zu tun haben, müssen

- entsprechend qualifiziert sein und
- diese Betriebsanleitung genau beachten.

## Bestimmungsgemäße Verwendung

Der AC 25T dient ausschließlich zum Crimpen von Aderendhülsen mit den Querschnitten 0,25 bis 2,5 mm<sup>2</sup>. Auf keinen Fall massive Metallteile o. ä. Gegenstände einführen, die Zangen würden zerstört.

Eigenmächtige Veränderungen am AC 25T sind aus Sicherheitsgründen verboten!



**Die Beachtung aller Hinweise und die Einhaltung der vorgeschriebenen Betriebsbedingungen gehören zur bestimmungsgemäßen Verwendung.**

## Gefahrenquellen

Der AC 25T darf nur mit aufgeschraubtem Fingerschutzbügel betrieben werden.

Es darf nur gefilterte Druckluft mit einem maximalen Druck von 6 bar verwendet werden.

Vor Arbeiten am AC 25T, in Arbeitspausen sowie bei Nichtgebrauch das Gerät von der Druckluft abkuppeln. Zum Abkuppeln **nicht** am Druckluftschlauch ziehen.

## Arbeitsplätze

Für Betrieb und Lagerung sind

- feuchte oder staubige Orte,
- Orte, die hoher Wärme, direkter Sonneneinstrahlung oder tiefen Temperaturen ausgesetzt sind (Betriebsbereich: 15 °C bis 35 °C), zu vermeiden.

Druckluftschlauch vor Hitze, Öl und scharfen Kanten schützen.

## Schutzeinrichtungen

Der AC 25T besitzt als Berührungsschutz an der Vorderseite einen Fingerschutzbügel.

Dieser darf auf keinen Fall entfernt werden.

Der AC 25T wird durch Abkuppeln von der Druckluft außer Betrieb gesetzt.

## Zugelassene Bediener

Am AC 25T dürfen nur autorisierte und eingewiesene Bediener arbeiten.

Der Bediener ist im Arbeitsbereich Dritten gegenüber verantwortlich.

Der Betreiber muß

- dem Bediener die Betriebsanleitung zugänglich machen und
- sich vergewissern, daß der Bediener sie gelesen und verstanden hat.

## Gewährleistung

Grundsätzlich gelten unsere "Allgemeinen Verkaufs- und Lieferbedingungen". Diese stehen dem Betreiber spätestens mit Vertragsabschluß zur Verfügung.

Gewährleistungs- und Haftungsansprüche bei Personen- und Sachschäden sind ausgeschlossen bei Zuwiderhandlung gegen nachfolgende Punkte:

- Nicht bestimmungsgemäße Verwendung des AC 25T.
- Unsachgemäße Arbeitsplätze.
- Unsachgemäße und über die in der Betriebsanleitung beschriebene hinausgehende Anwendung.
- Eigenmächtige bauliche Veränderungen des AC 25T.
- Weiterbetreiben des AC 25T bei festgestellten Störungen.
- Unsachgemäß durchgeführte Reparaturen.

**!** Nur Originalersatzteile verwenden.

## Verwendung

Der AC 25T ist eine druckluftbetriebene Crimpzange für Aderendhülsen im Querschnittsbereich von 0,25 bis 2,5 mm<sup>2</sup>.

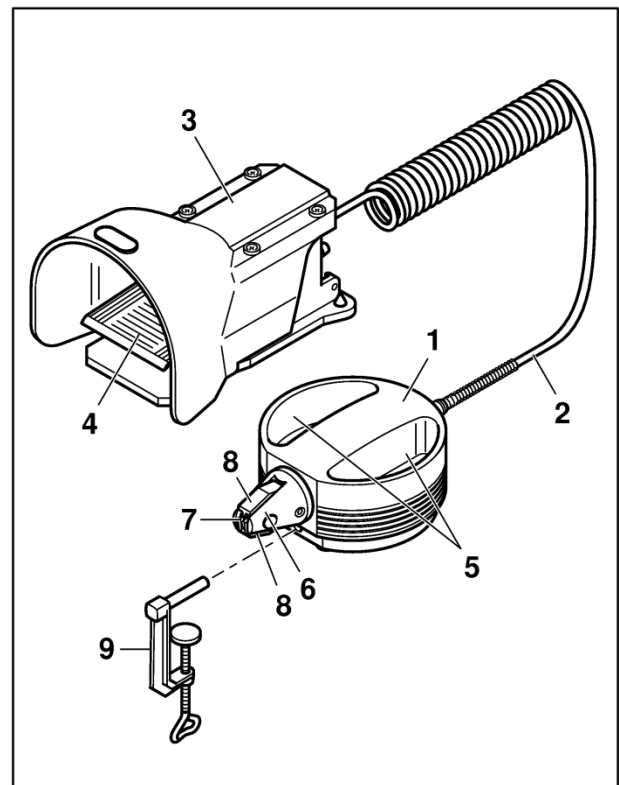
Er besteht aus Tischgerät und Fußtaste. Da beide Hände frei sind für die Bestückung der Leiter mit Aderendhülsen, eignet sich der AC 25T ideal für das Vorkonfektionieren von Leitern.

## Bestandteile

- 1 Tischgerät
- 2 Druckluftschlauch
- 3 Fußtaste
- 4 Taste
- 5 Ablagefach für Aderendhülsen
- 6 Zangenkopf
- 7 Fingerschutzbügel
- 8 Zange

## Zubehör

- 9 Tischhalter



**Bild 1 Bestandteile**

## Inbetriebnahme

- Prüfen, ob Fingerschutzbügel (1) vorhanden ist und fest sitzt.
- Prüfen, ob die Zangen (2) frei von Fremdkörpern sind.
- Prüfen, ob die Druckluftverschraubungen (3) fest angezogen sind.
- Tischhalter (4) in Bohrung des Tischgerätes einführen und am Arbeitstisch festschrauben.
- Druckluftversorgung prüfen:



min. 4 bar, max. 6 bar gefilterte Luft.

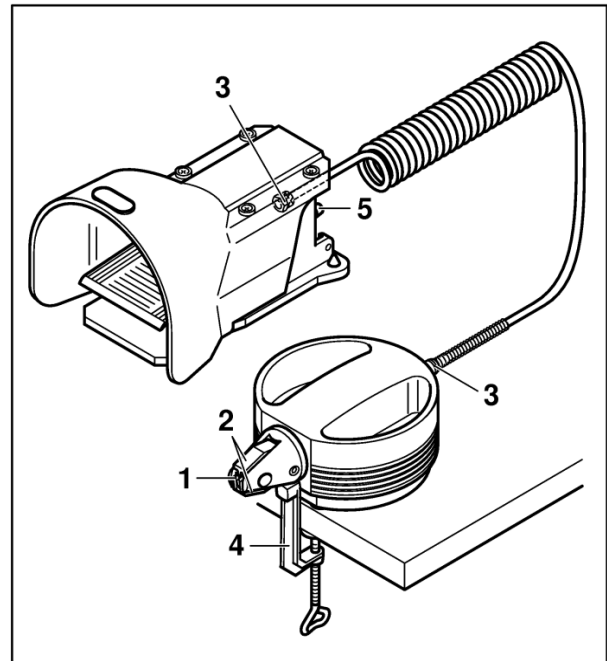


Bild 2 Inbetriebnahme

- Freien Anschluß (5) der Fußtaste an die Druckluftversorgung ankuppeln.

## Betrieb

- Abisolierten Leiter mit aufgesteckter Aderendhülse seitlich (1) oder von vorne (2) einführen.
- Taste (3) drücken, der Crimpvorgang wird ausgelöst.
- Taste (4) loslassen, der vercrimte Leiter kann entnommen werden (5).

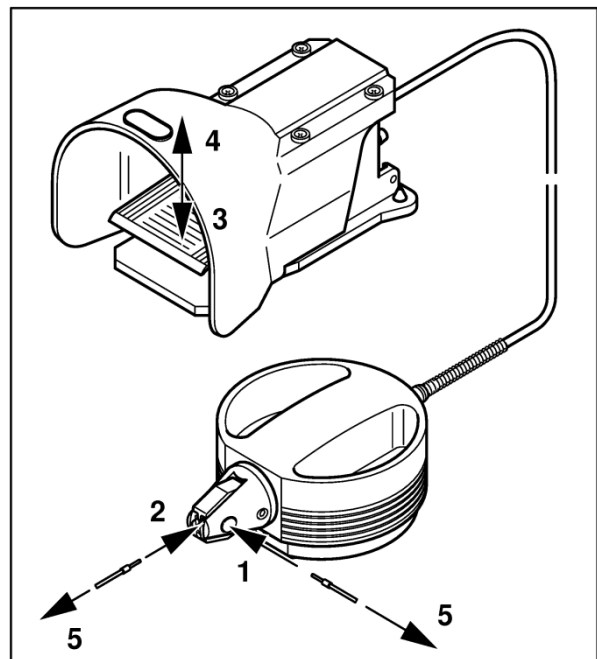


Bild 3 Betrieb



AC 25T muß geöffnet werden.  
Druckluft abkuppeln!

### Reinigen

- Innensechskantschraube (1) herausdrehen.
- Zangen (2) herausziehen.
- Zangen (3) reinigen und Achse (4) leicht ölen.
- Zangen (5) einschieben.
- Innensechskantschraube (6) leicht anziehen.

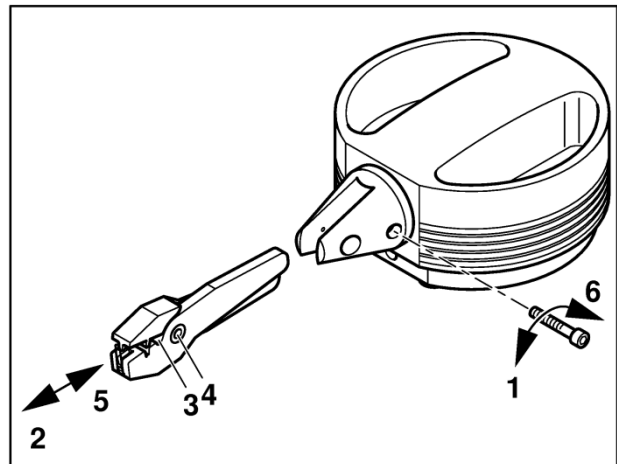


Bild 4 Reinigen

### Schmieren

- Zangenkopf (1) abschrauben.
- Feder (2) und Kolben (3) abnehmen.
- Achsschenkel (4) schmieren (z. B. Gleitmo 746).
- Schenkelführung und Feder einsetzen.
- Zangenkopf (5) aufsetzen und handfest anziehen.

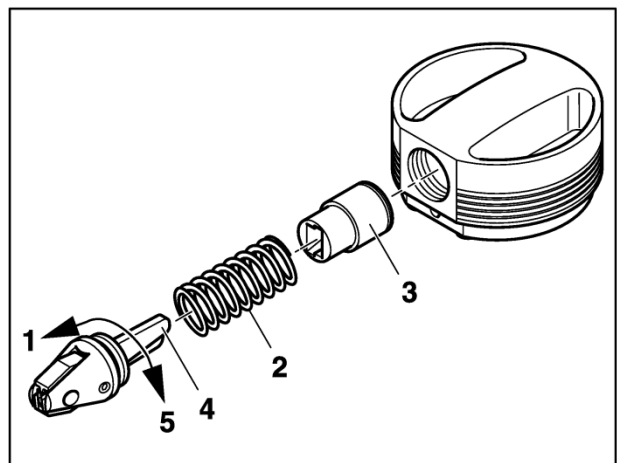


Bild 5 Schmieren



Nachfolgend aufgeführte Ersatzteile können unter Angabe der zugehörigen Artikel-Nr. nachbestellt werden.

**Adresse**

GLW GmbH  
 Steinbeisstraße 2  
 D-88353 Kisslegg  
 Tel. (07563) 9123-0  
 Fax (07563) 9123-99

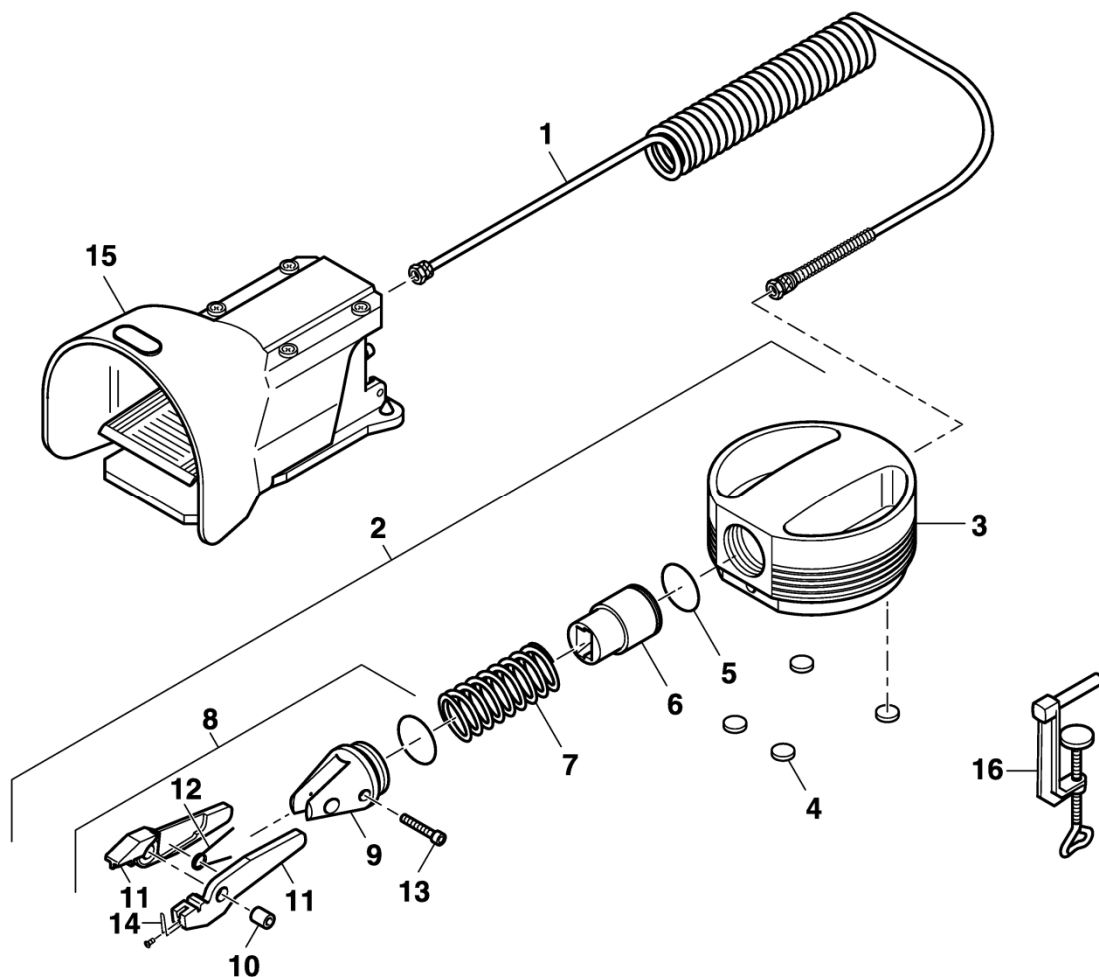


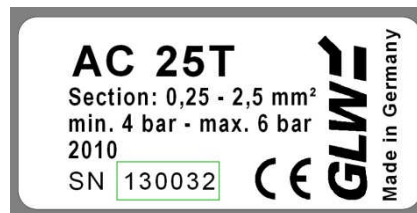
Bild 6 Ersatzteile

Nr.	Teil	Artikel-Nr.	Nr.	Teil	Artikel-Nr.
1	Druckluftschlauch	2534	9	Kopfteil	2505
2	Tischgerät, komplett	2560	10	Achse	2503
3	Gehäuse	2531	11	Zange	2501
4	Haftgummi	2537	12	Schenkelfeder	2502
5	Dichtring	2520	13	Innensechskantschraube	2504
6	Kolben	2507	14	Fingerschutzbügel	2500
7	Feder	2506	15	Fußtaste	2536
8	Zangenkopf, komplett	2540	16	Tischhalter	2538

Gerät.....Pneumatische Crimpzange  
Crimpbereich ..... 0,25 - 2,5 mm<sup>2</sup>  
Druckluftanschluß ..... min. 4 bar  
..... max. 6 bar  
Luftverbrauch.....0,2 l/Crimpung bei 5 bar  
Maße Tischgerät (Länge x Breite x Höhe)..... 200 x 135 x 75 mm  
Gewicht.....ca. 1000 g

### Typenschild

Typ  
Crimpbereich  
Druckluftanschluß  
Baujahr  
Seriennummer



Hersteller  
EG-Zeichen

Hersteller: GLW GmbH  
Anschrift: Steinbeisstraße 2  
88353 Kisslegg  
Deutschland

Hiermit erklären wir, dass die nachfolgend bezeichnete Maschine aufgrund ihrer Konzipierung und Bauart sowie in der von uns in Verkehr gebrachten Ausrüstung den einschlägigen grundlegenden Sicherheits- und Gesundheitsanforderungen der EG-Maschinenrichtlinie entspricht. Bei einer nicht mit uns abgestimmten Änderung der Maschine verliert diese Erklärung ihre Gültigkeit.

Bezeichnung des Betriebsmittels: **Pneumatic Crimper**

Maschinentyp: **AC 25T**



Einschlägige EG-Richtlinien: **EG-Maschinenrichtlinie 2006/42/EG**

Angewandte harmonisierte Normen: **DIN EN ISO 12100-1 und -2:2004  
DIN EN ISO 13857:2008  
DIN EN 349:2008**

Ort, Datum: Kisslegg, 10.12. 2009

Rechtsverbindliche Unterschrift:



Angaben zum Unterzeichner: Bruno Weiland

Als Dokumentationsverantwortlicher wurde bestellt: Bruno Weiland

GLW GmbH  
Steinbeisstraße 2  
88353 Kisslegg  
Deutschland  
Tel. (07563) 9123-0  
Fax (07563) 9123-99

Das Urheberrecht an dieser Betriebsanleitung  
verbleibt bei der Firma GLW.

Nachdruck, Vervielfältigung oder Übersetzung,  
auch auszugsweise, sind ohne Genehmigung  
nicht gestattet.

© 2010 GLW GmbH

---