

**D Betriebsanleitung  
Kabelabroller DR 30**

Stand: 07/2004

**GB Operating Manual  
Dereeler DR 30**

Edition: 07/2004

**F Mode d'emploi  
Derouleur de câble DR 30**

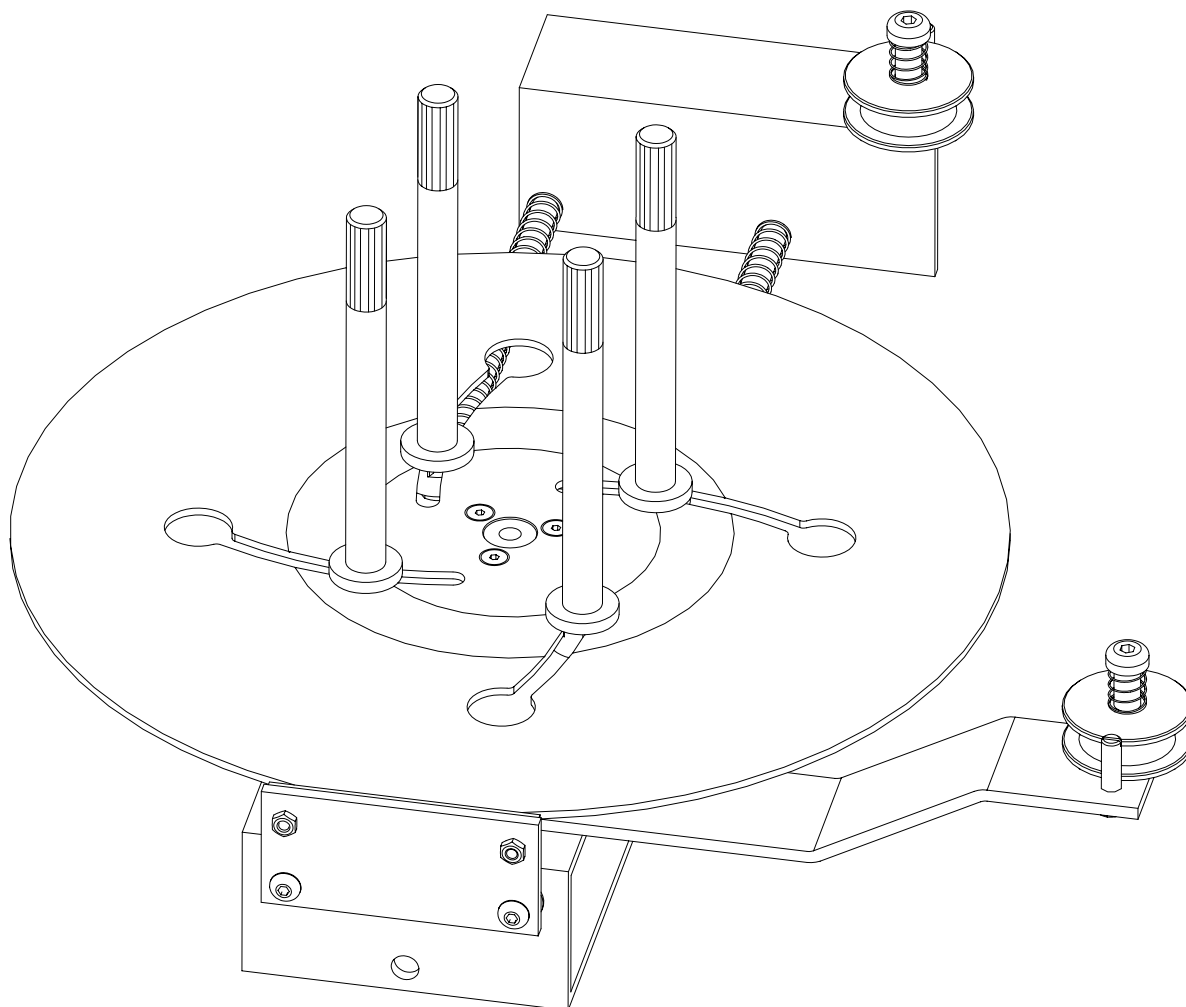
Actualisé : 07/2004

**E Guía de operación  
DR 30**

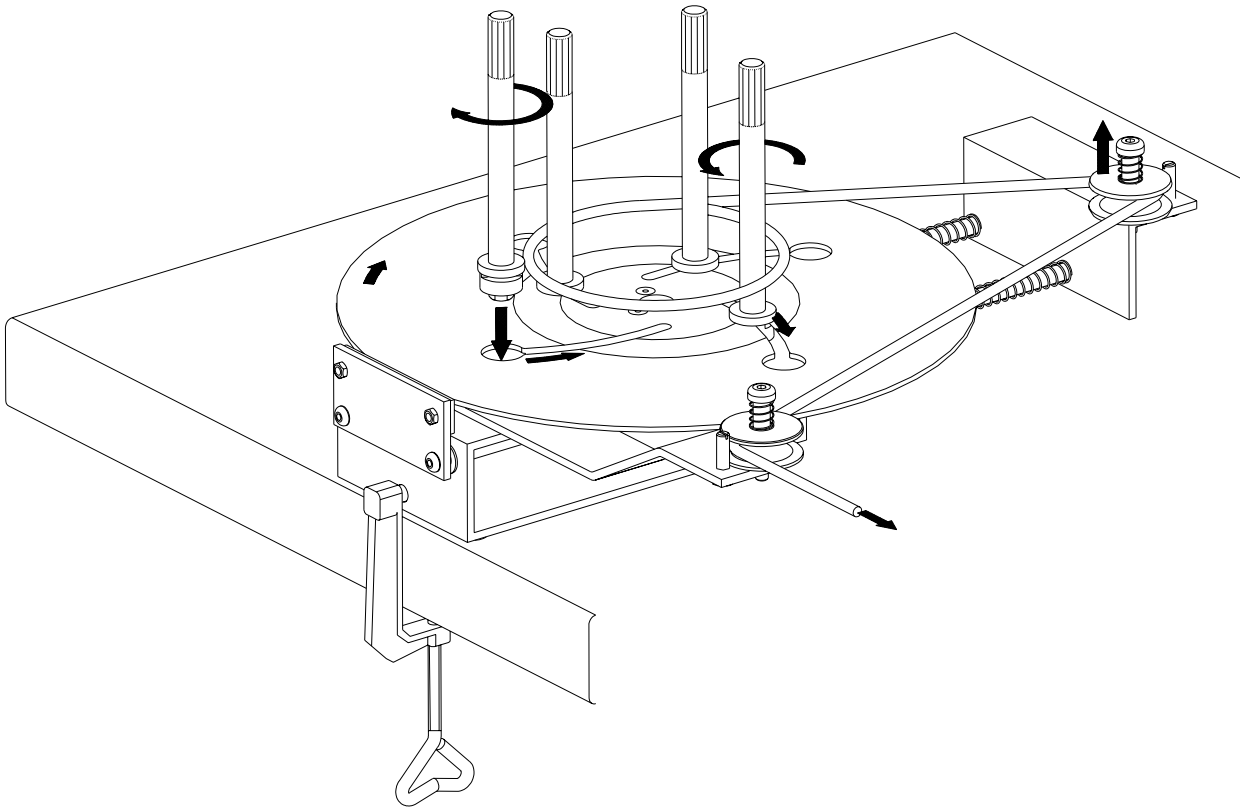
Edición: 07/2004

**I Istruzioni per l'uso  
Svolgitore DR 30**

Versione: 07/2004



**Bedienung**  
**Operation**  
**Commande**  
**Operación**  
**Utilizzo**



**Technische Daten**  
**Specifications**  
**Donnees Techniques**  
**Data Tecnici**

Drehteller	Reel Plate	Plateau tournant	Diametro del piatto	Ø 300 mm
Kabelring- Kern	Reel Hub	Bobine de cable	Diametro foro matassa	Ø 80 – 170 mm
Kabelring außen	Reel Width	Diametre de la bobine	Diametro matasse	max. Ø 260 mm
Kabelringhöhe	Reel Height	Hauteur de la bobine	Altezza matasse	max. 120 mm
Auflagegewicht	Reel Weight	Poids de chargement	Peso matasse	max. 7 kg
Abmessungen	Dimensions	Dimensions	Dimensioni	420 x 380 x 200 mm
Gewicht	Weight	Poids	Poso	2,0 kg

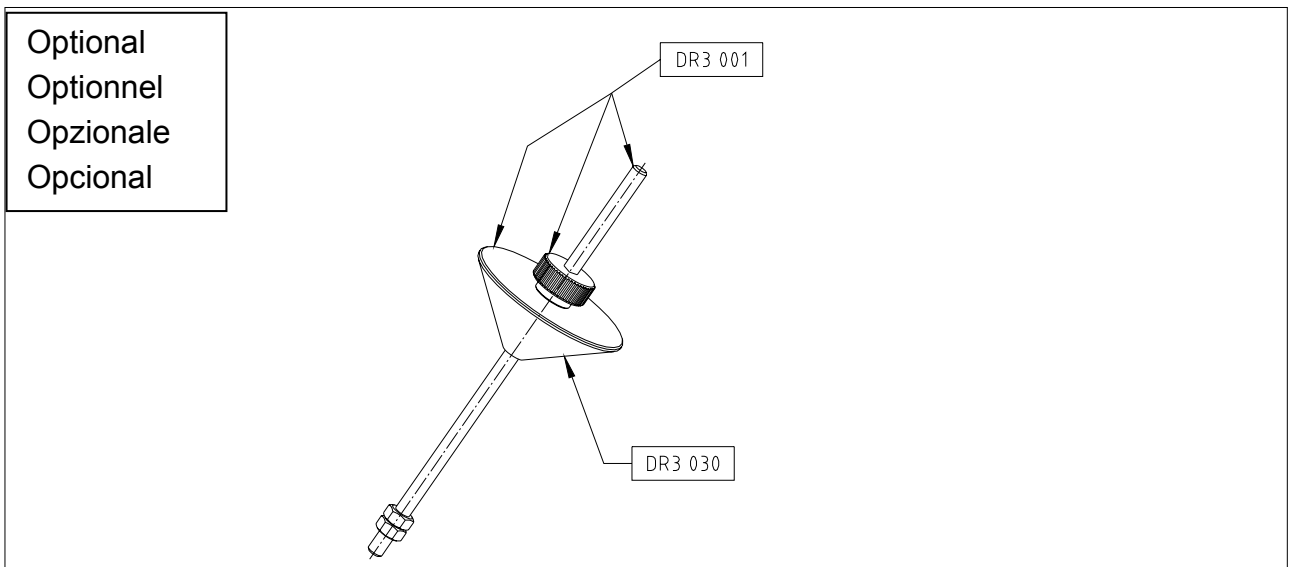
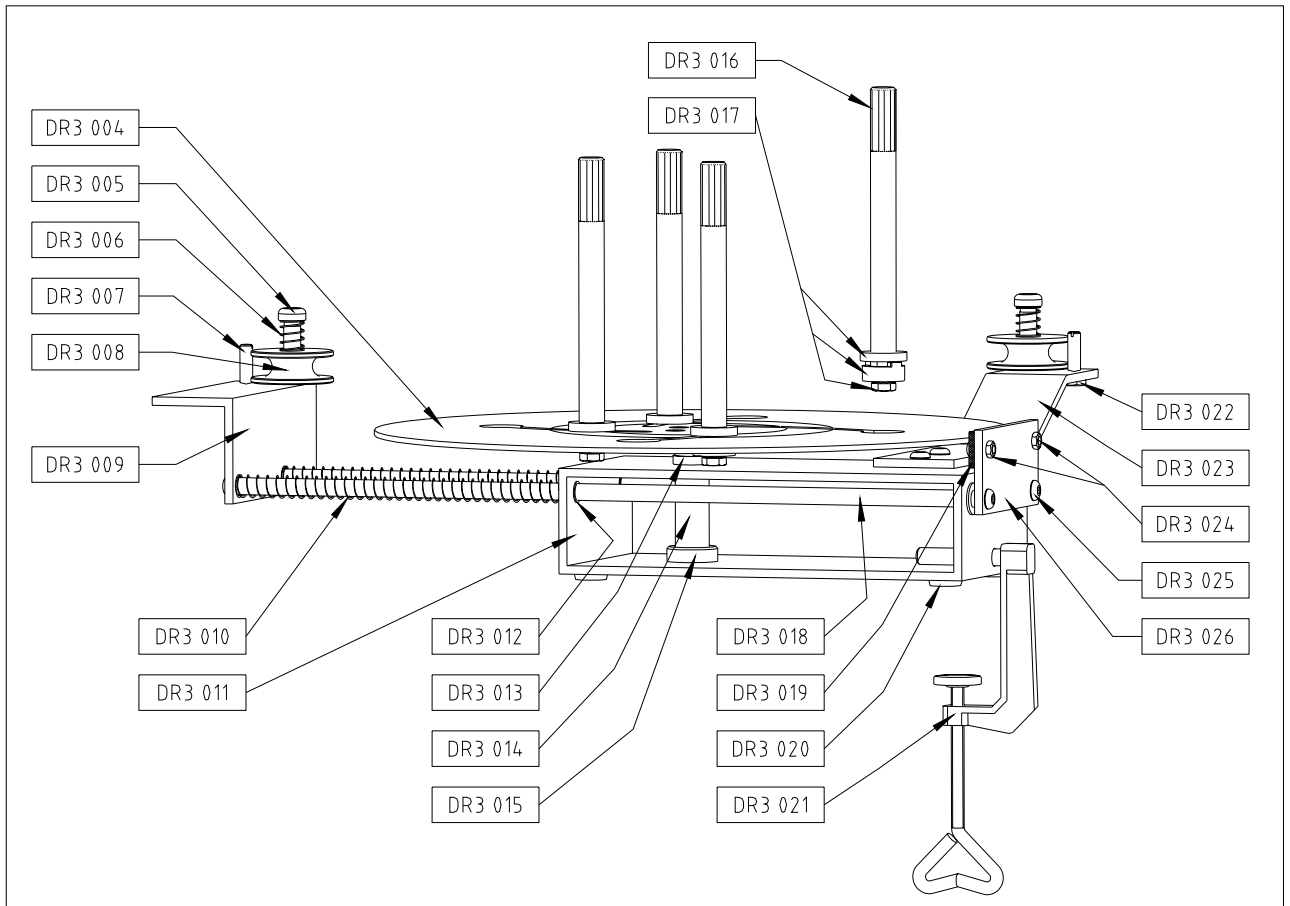
Ersatzteilliste

Spare parts list

Liste de pièces de rechange

Lista de repuestos

Elenco ricambi



GLW Elektronische Bauteile  
Kunststoffverarbeitung GmbH  
Steinbeisstraße 2  
D-88353 Kisslegg  
Tel. (07563) 9123-0  
Fax (07563) 9123-99

Das Urheberrecht an dieser Betriebsanleitung  
verbleibt bei der Firma GLW.

Nachdruck, Vervielfältigung oder Übersetzung,  
auch auszugsweise, sind ohne Genehmigung  
nicht gestattet.

© 2004GLW Elektrotechnische Bauteile  
Kunststoffverarbeitung GmbH